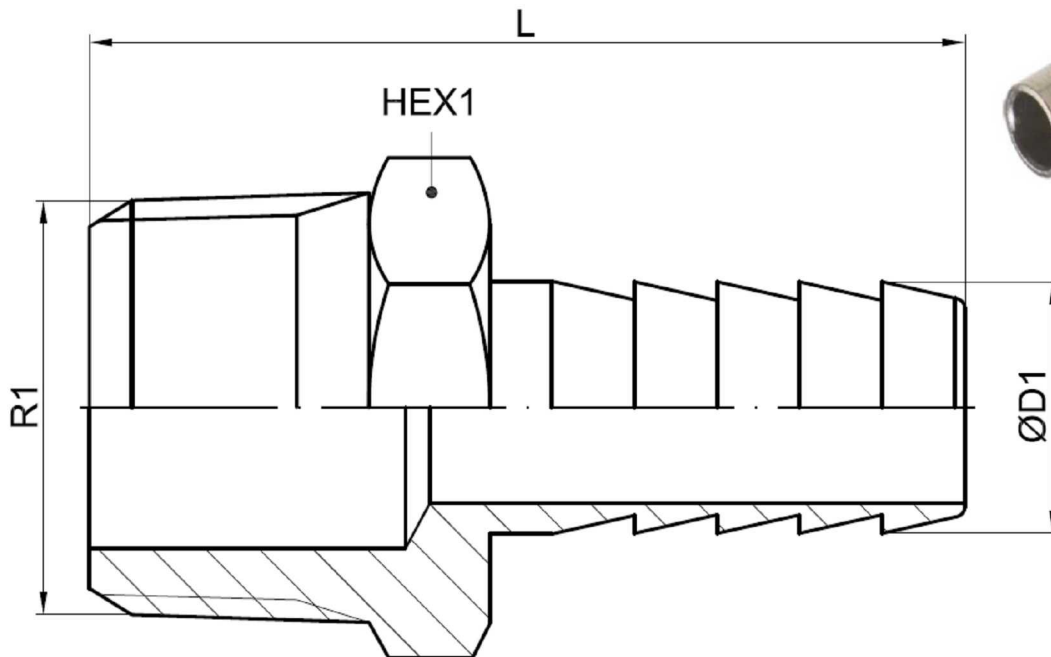


Espiga-M BSPT cónico

1/1



MATERIAL: LATÓN NIQUELADO

Artículo	ØD1	R1	HEX 1
3040 6 1/8	6 mm	1/8"	12
3040 6 1/4	6 mm	1/4"	14
3040 7 1/8	7 mm	1/8"	12
3040 7 1/4	7 mm	1/4"	14
3040 8 1/8	8 mm	1/8"	12
3040 8 1/4	8 mm	1/4"	14
3040 9 1/8	9 mm	1/8"	12
3040 9 1/4	9 mm	1/4"	14
3040 9 3/8	9 mm	3/8"	17
3040 9 1/2	9 mm	1/2"	22
3040 10 1/4	10 mm	1/4"	14
3040 10 3/8	10 mm	3/8"	17
3040 10 1/2	10 mm	1/2"	22
3040 12 1/4	12 mm	1/4"	14
3040 12 3/8	12 mm	3/8"	17
3040 12 1/2	12 mm	1/2"	22
3040 14 3/8	14 mm	3/8"	17
3040 14 1/2	14 mm	1/2"	22
3040 16 3/8	16 mm	3/8"	18
3040 16 1/2	16 mm	1/2"	22