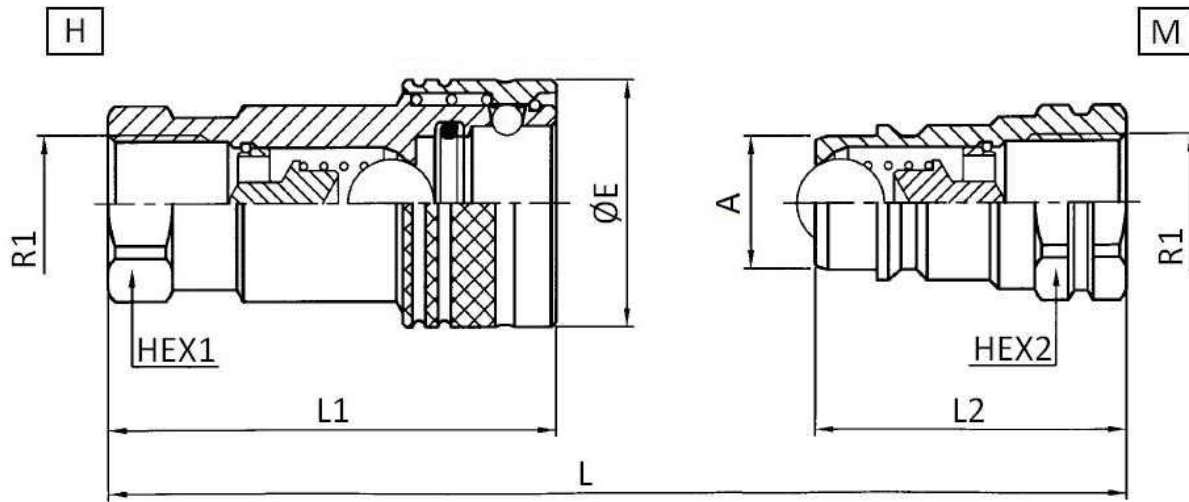


E.R. Bola Serie NS (rosca NPT)

Acero Carbono



Material: Acero

Juntas: NBR

Temperatura de trabajo: -25°C / +100°C

Presión de trabajo: 200-300 bar

Artículo	R1	Presión trabajo (bar)	Tamaño ISO	Tamaño BG	Enchufe	CAUDAL (l/min)	CAUDAL MAX (l/min)	L	L1	L2	HEX 1	HEX 2	ØE	A
A701104	1/4" NPT	300	6,3	1	M	12	20	76,3		38		19		14,2
A701106	3/8" NPT	250	10	2	M	23	35	85,5		42,5		24		19
A701108	1/2" NPT	200	12,5	3	M	30	55	96,5		48		27		20,5
A701112	3/4" NPT	200	19	4	M	60	120	114,5		57		34		27,9
A701116	1" NPT	200	25	5	M	80	160	131,5		65,5		41		31,3
A701204	1/4" NPT	300	6,3	1	H	12	20	76,3	55,5		19		27	14,2
A701206	3/8" NPT	250	10	2	H	23	35	85,5	63		24		34	19
A701208	1/2" NPT	200	12,5	3	H	30	55	96,5	70		27		38	20,5
A701212	3/4" NPT	200	19	4	H	60	120	114,5	86		34		47	27,9
A701216	1" NPT	200	25	5	H	80	160	131,5	99		41		52	31,3