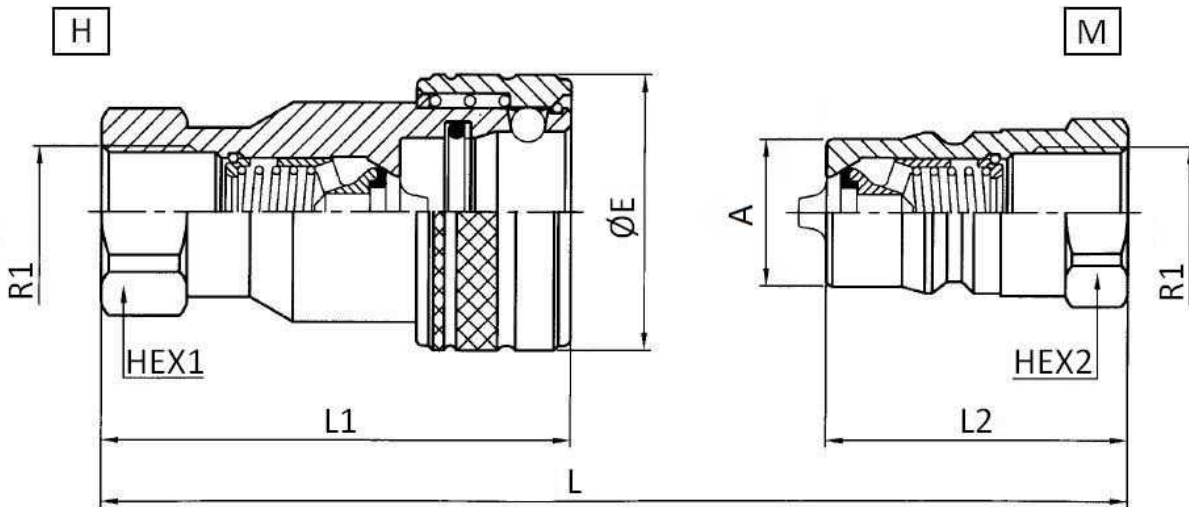


E.R. Punzón ISO 7241-B (rosca BSP)

Acero Carbono

1/1



Material: Acero

Juntas: NBR

Temperatura de trabajo: -25°C / +100°C

Presión de trabajo: 100-500 bar

Artículo	R1	Presión trabajo (bar)	Tamaño ISO	Tamaño BG	Enchufe	CAUDAL (l/min)	CAUDAL MAX (l/min)	L	L1	L2	HEX 1	HEX 2	ØE	A
A810102	1/8" BSP	500	5	0	M	3	9	64,1		32		14		10,9
A810104	1/4" BSP	250	6,3	1	M	12	24	76,5		38		19		14,2
A810106	3/8" BSP	250	10	2	M	23	46	85,5		42,5		22		19,1
A810108	1/2" BSP	250	12,5	3	M	45	90	96,5		48		27		23,5
A810112	3/4" BSP	250	20	4	M	106	220	114,5		57		34		31,4
A810116	1" BSP	200	25	5	M	189	260	132		65,5		41		37,7
A810120	1"1/4 BSP	200	40	7	M	379	757	201,5		127		65		44,5
A810124	1"1/2 BSP	200	40	7	M	379	757	201,5		127		65		44,5
A810132	2" BSP	100	50	8	M	757	1.000	221		142		90		63,2
A810202	1/8" BSP	500	5	0	H	3	9	64,1	50,6		17		23	
A810204	1/4" BSP	250	6,3	1	H	12	24	76,5	60		19		28	-
A810206	3/8" BSP	250	10	2	H	23	46	85,5	67,2		22		35	-
A810208	1/2" BSP	250	12,5	3	H	45	90	96,5	75,7		27		44	-
A810212	3/4" BSP	250	20	4	H	106	220	114,5	91,5		34		52	-
A810216	1" BSP	200	25	5	H	189	260	132	105,8		41		60	-
A810220	1"1/4 BSP	200	40	7	H	379	757	201,5	126,5		65		79	-
A810224	1"1/2 BSP	200	40	7	H	379	757	201,5	126,5		65		79	-
A810232	2" BSP	100	50	8	H	757	1.000	221	142		90		105	-

La información recogida en esta ficha (Catálogo) es de carácter orientativo y puede ser modificada sin previo aviso. DICSQ no se hace responsable de una incorrecta utilización del producto, salvo las referentes a defectos de fabricación.