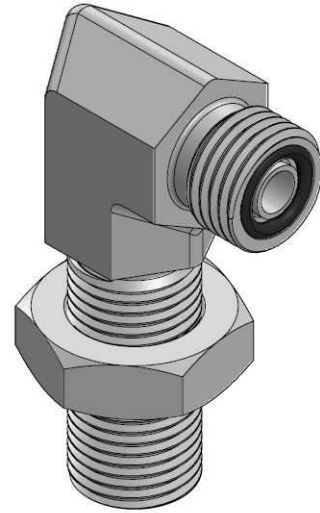
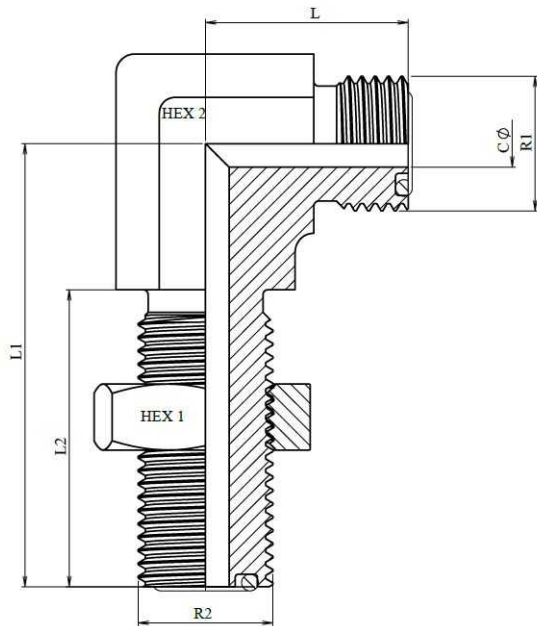


90° Elbow ORFS Bulkhead

Carbon steel

1/1



Part n°	R1	R2	L	L1	L2	HEX 1	HEX 2	ØC
OR4030404	ORFS 9/16"-18h	ORFS 9/16"-18h	21,5	47	31,5	22	17	5
OR4030606	ORFS 11/16"-16h	ORFS 11/16"-16h	25	52	34	27	19	6,5
OR4031010	ORFS 1"-14h	ORFS 1"-14h	33	63	40,5	36	27	12,5
OR4031212	ORFS 1"3/16-12h	ORFS 1"3/16-12h	37	67	41,5	41	32	15,5
OR4031616	ORFS 1"7/16-12h	ORFS 1"7/16-12h	42	71	42	46	41	20,5
OR4032020	ORFS 1"11/16-12h	ORFS 1"11/16-12h	45	75,5	42	50	46	26
OR4032424	ORFS 2"-12h	ORFS 2"-12h	50	79,5	42	60	55	32

The material can be provided with imperial hexagons