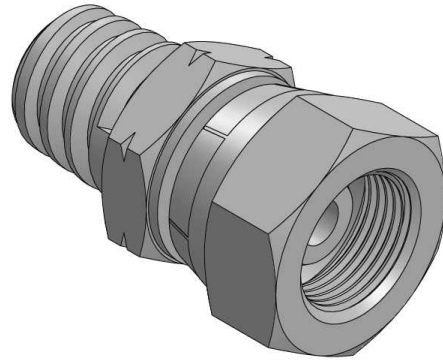
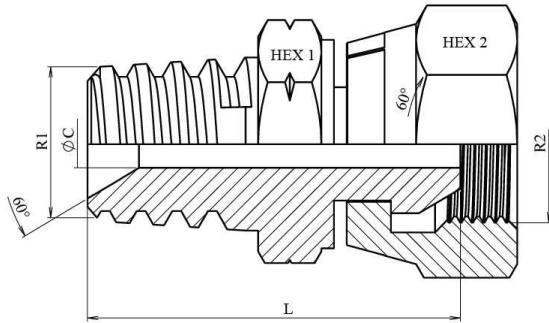


Adaptador Macho NPT (60°) - H.G. NPSM (60°)

Acero al carbono

1/1



Artículo	R1	R2	L	HEX 1	HEX 2	ØC
N11700404	1/4" NPT	1/4" NPSM	31,5	17	17	5,5
N11700606	3/8" NPT	3/8" NPSM	33	19	22	7
N11700808	1/2" NPT	1/2" NPSM	40	22	27	9,5
N11701212	3/4" NPT	3/4" NPSM	44,5	27	32	16
N11701616	1" NPT	1" NPSM	54	36	41	19
N11702020	1"1/4" NPT	1" 1/4" NPSM	56	50	50	26

El material puede ser entregado con hexagono imperial