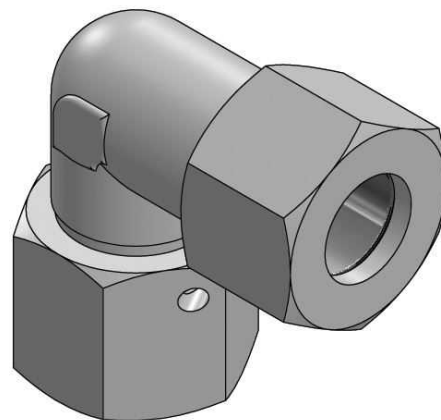
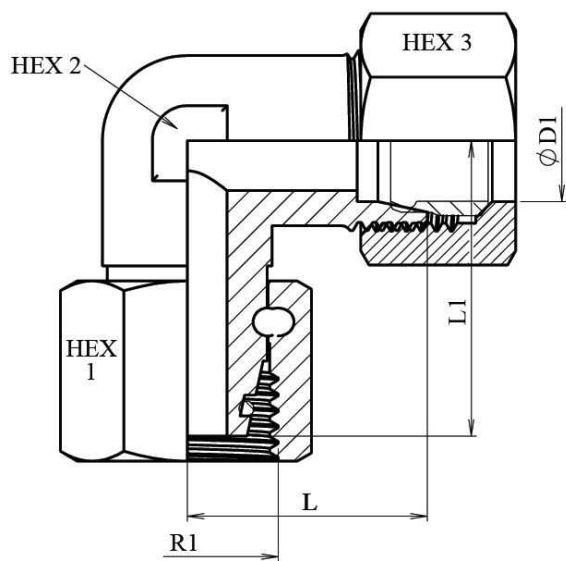


Racor en codo regulable con tuerca y anillo



Artículo	ØD1	Serie	R1	Presión trabajo (bar)	L	L1	HEX 1	HEX 2	HEX 3
STA EEL 6 CTA	6	L	M12x1,5	315	19	26	14	12	14
STA EEL 10 CTA	10	L	M16x1,5	315	22	29	19	14	19
STA EEL 42 CTA	42	L	M52x2	160	51	56	60	50	60
STA EES 12 CTA	12	S	M20x1,5	630	29	30,5	24	17	24
STA EES 25 CTA	25	S	M36x2	400	42	49,5	46	36	46