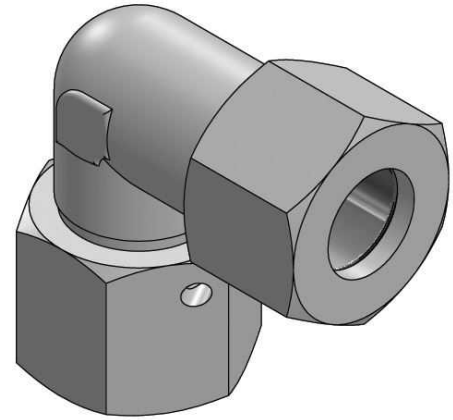
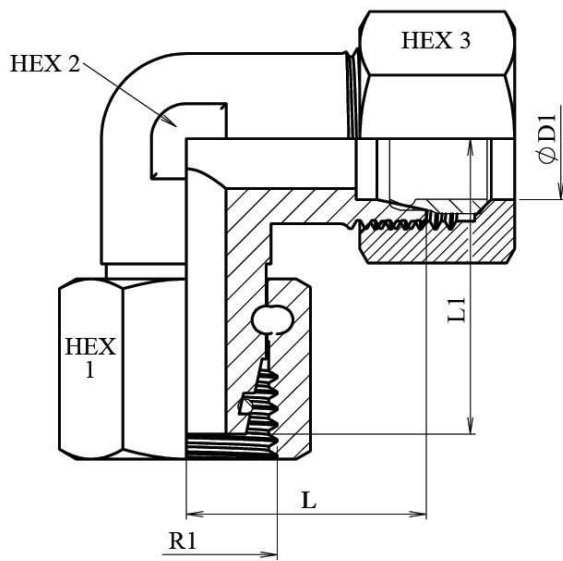


**Adjustable stud elbows with nut and ring**

1/1



Part n°	ØD1	Serie	R1	Working Pressure (bar)	L	L1	HEX 1	HEX 2	HEX 3
<b>STA EEL 6 CTA</b>	6	L	M12x1,5	315	19	26	14	12	14
<b>STA EEL 10 CTA</b>	10	L	M16x1,5	315	22	29	19	14	19
<b>STA EEL 42 CTA</b>	42	L	M52x2	160	51	56	60	50	60
<b>STA EES 12 CTA</b>	12	S	M20x1,5	630	29	30,5	24	17	24
<b>STA EES 25 CTA</b>	25	S	M36x2	400	42	49,5	46	36	46