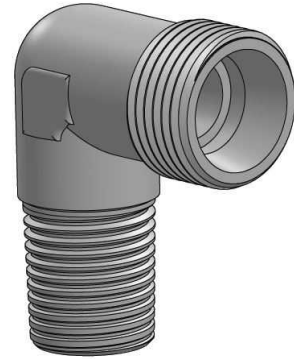
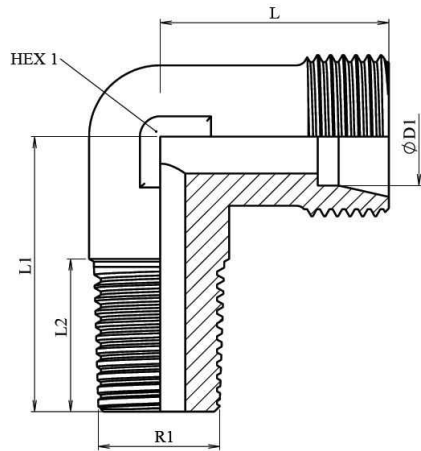


Equerre mâle Métrique conique

1/1



Référence	ØD1	Série	R1	Pression de service (bar)	L	L1	L2	HEX 1
STA CKLL 4 M 8X1	4	LL	M8X1	100	15	17	7	9
STA CKLL 6 M 10X1	6	LL	M10X1	100	15	17	8	9
STA CKLL 8 M 10X1	8	LL	M10X1	100	17	20	8	12
STA CKL 6 M 10X1	6	L	M10X1	315	19	20	8	12
STA CKL 8 M 12X1.5	8	L	M12X1.5	315	21	26	12	12
STA CKL 10 M 14X1.5	10	L	M14X1.5	315	22	27	12	14
STA CKL 12 M 16X1.5	12	L	M16x1.5	315	24	28	12	17
STA CKL 15 M 18X1.5	15	L	M18x1.5	315	28	32	12	19
STA CKS 6 M 12X1.5	6	S	M12X1.5	400	23	26	12	12
STA CKS 8 M 14X1.5	8	S	M14X1.5	400	24	27	12	14
STA CKS 10 M 16X1.5	10	S	M16X1.5	400	25	28	12	17
STA CKS 14 M 20X1.5	14	S	M20X1.5	400	30	32	14	19
STA CKS 16 M 22X1.5	16	S	M22X1.5	400	33	32	14	24