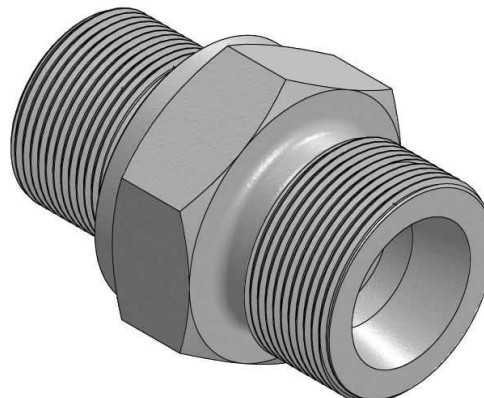
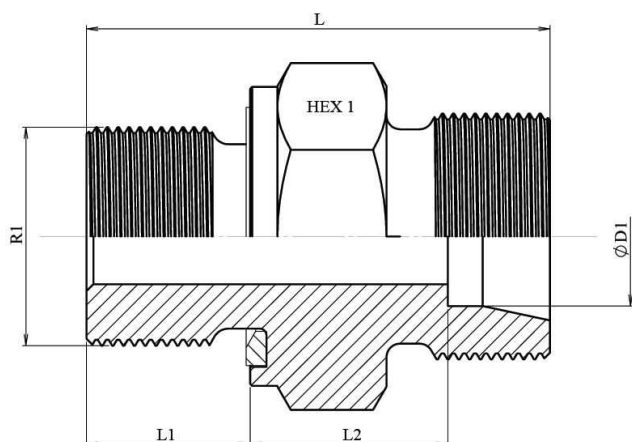


Racor recto rosca cilíndrica Métrica con junta

1/2



Artículo	ØD1	Serie	R1	Presión trabajo (bar)	L	L1	L2	HEX 1
STA AL 6 M 10X1 WD	6	L	M10x1	500	23,5	8	8,5	14
STA AL 8 M 12X1.5 WD	8	L	M12x1,5	500	29	12	10	17
STA AL 10 M 14X1.5 WD	10	L	M14x1,5	500	30	12	11	19
STA AL 10 M 16X1.5 WD	10	L	M16x1,5	400	31,5	12	12,5	22
STA AL 10 M 18X1.5 WD	10	L	M18x1,5	400	31,5	12	12,5	24
STA AL 10 M 22X1.5 WD	10	L	M22x1,5	315	35	14	14	27
STA AL 12 M 14X1.5 WD	12	L	M14x1,5	315	31	12	12	22
STA AL 12 M 16X1.5 WD	12	L	M16x1,5	400	31,5	12	12,5	22
STA AL 12 M 18X1.5 WD	12	L	M18x1,5	400	31,5	12	12,5	24
STA AL 12 M 22X1.5 WD	12	L	M22x1,5	400	35	14	14	27
STA AL 15 M 18X1.5 WD	15	L	M18x1,5	400	32,5	12	13,5	24
STA AL 15 M 22X1.5 WD	15	L	M22x1,5	400	36	14	15	27
STA AL 18 M 18X1.5 WD	18	L	M18x1,5	315	34,5	12	15	27
STA AL 18 M 22X1.5 WD	18	L	M22x1,5	400	36	14	14,5	27
STA AL 22 M 26X1.5 WD	22	L	M26x1,5	250	40	16	16,5	32
STA AL 28 M 33X2 WD	28	L	M33x2	250	43	18	17,5	41
STA AL 35 M 42X2 WD	35	L	M42x2	250	48	20	17,5	50
STA AL 42 M 48X2 WD	42	L	M48x2	250	52	22	19	55
STA AS 6 M 12X1.5 WD	6	S	M12x1,5	630	32	12	13	17
STA AS 8 M 14X1.5 WD	8	S	M14x1,5	630	34	12	15	19
STA AS 10 M 16X1.5 WD	10	S	M16x1,5	630	34,5	12	15	22
STA AS 12 M 18X1.5 WD	12	S	M18x1,5	630	36,5	12	17	24
STA AS 14 M 20X1.5 WD	14	S	M20x1,5	630	41	14	19	27
STA AS 16 M 22X1.5 WD	16	S	M22x1,5	420	41	14	18,5	27
STA AS 20 M 27X2 WD	20	S	M27x2	420	47	16	20,5	32
STA AS 25 M 33X2 WD	25	S	M33x2	420	53	18	23	41
STA AS 30 M 42X2 WD	30	S	M42x2	420	57	20	23,5	50

Racor recto rosca cilíndrica Métrica con junta**2/2**

Artículo	ØD1	Serie	R1	Presión trabajo (bar)	L	L1	L2	HEX 1
STA AS 38 M 48X2 WD	38	S	M48x2	315	64	22	26	55