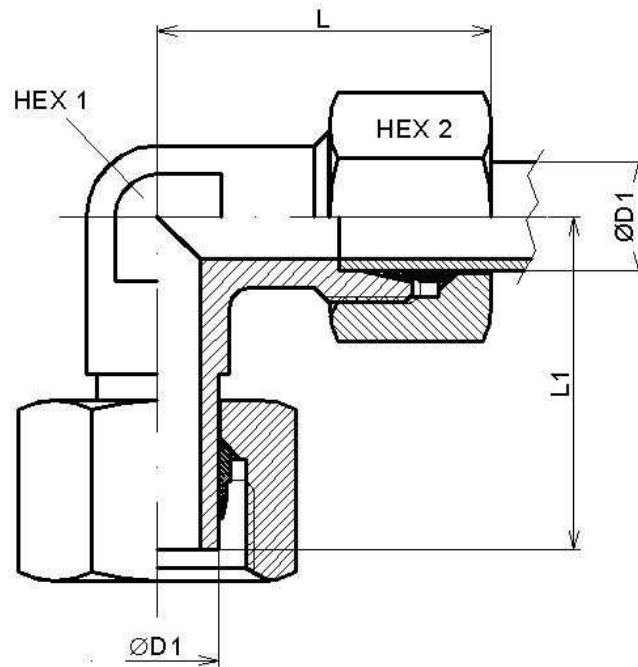


Racor en codo regulable con tuerca y anillo

1/1



Artículo	ØD1	Serie	R1	Presión trabajo (bar)	L	L1	HEX 1	HEX 2
EEL 10 CTA	10	L	M16x1,5	315	30	29	14	19
EEL 28 CTA	28	L	M36x2	160	47	41,5	36	41
EES 12 CTA	12	S	M20x1,5	630	38	30,5	17	24
EES 30 CTA	30	S	M42x2	400	62	55	41	50