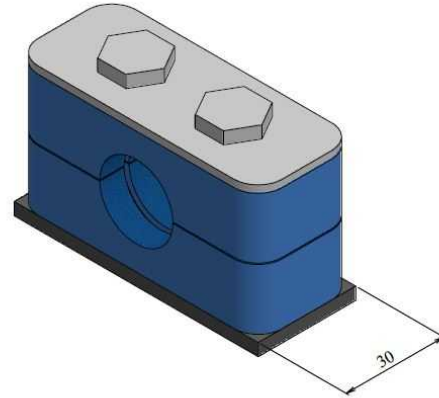
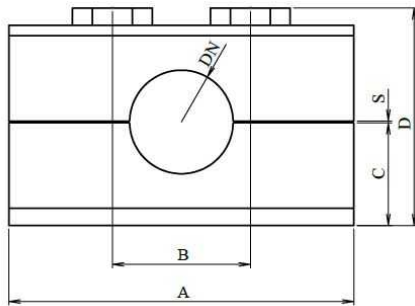


Abrazadera completa, serie ligera reforzada, plásticos azules

1/1



Temperatura recomendada -30 °C + 90 °C.

Materiales: Metal parts: St 37-2 carbon steel
Clamps: Polypropylene
Base plate: Phosphated.
Screws: Zinc-plated.

Artículo	DN	GRUPO	A	B	C	D	S	UNIDADES POR BOLSA
A41BL06	6	1	36	20	16,5	37	0,4	10
A41BL08	8	1	36	20	16,5	37	0,4	10
A41BL10	10	1	36	20	16,5	37	0,4	10
A41BL12	12	1	36	20	16,5	37	0,4	10
A41BL13.5	1/4"	2	42	26	19,5	43	0,6	10
A41BL15	15	2	42	26	19,5	43	0,6	10
A41BL16	16	2	42	26	19,5	43	0,6	10
A41BL18	18	2	42	26	19,5	43	0,6	10
A41BL20	20	3	50	33	21	46	0,6	10
A41BL21.3	1/2"	3	50	33	21	46	0,6	10
A41BL22	22	3	50	33	21	46	0,6	10
A41BL25	25	3	50	33	21	46	0,6	10
A41BL26.9	3/4"	4	60	40	24	52	0,6	10
A41BL28	28	4	60	40	24	52	0,6	10
A41BL30	30	4	60	40	24	52	0,6	10
A41BL33.7	1"	5	71	52	32	68	0,8	10
A41BL48.3	1"1/2	6	86	66	36	69	0,8	10