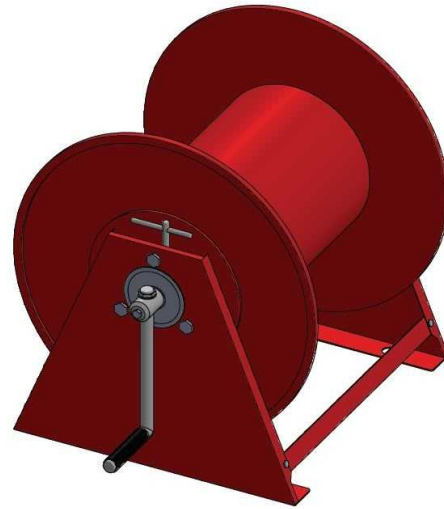
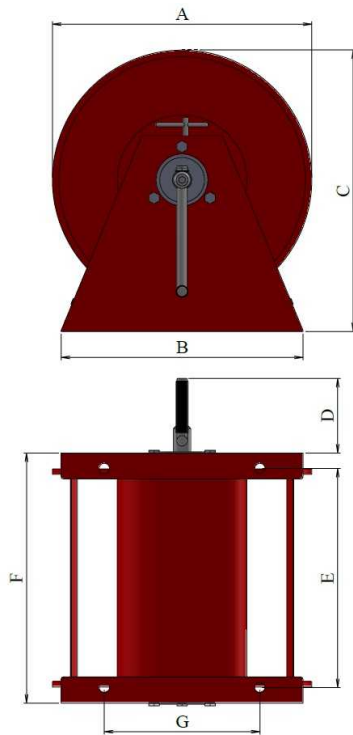


## Roller à commande manuelle longue

1/1



Référence	DN TUYAU	FILETAGE	PRESS MAX. BAR	LONG (m)	LONGITUD A	LONGITUD B	LONGITUD C	LONGITUD E	LONGITUD F	LONGITUD G	LONGITUD D	POIDS (kg)
<b>RMLG06</b>	3/8"	3/8" BSP	207	136	451	508	483	407	470	381	146	19
<b>RMLG08</b>	1/2"	1/2" BSP	207	90	451	508	483	407	470	381	146	19
<b>RMLG12</b>	3/4"	3/4" BSP	207	46	451	508	483	407	470	381	146	19

Pour fournir un tuyau, consultez.