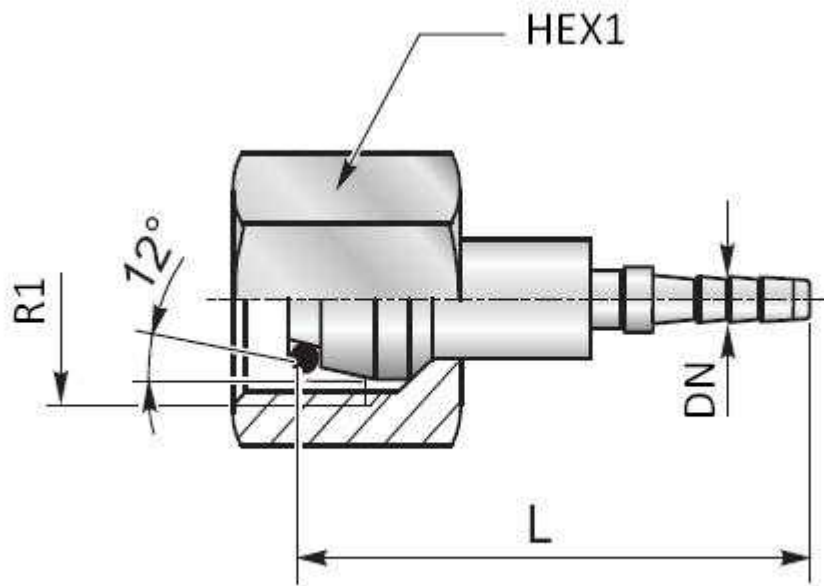


Hembra giratoria Métrica con junta

Acero al carbono

1/1



Artículo	DN	ØD1	R1	Presión trabajo (bar)	HEX 1	L
555079510	2	6L	M12X1.5	620	14	35
555079511	2	6S	M14X1.5	620	17	35
555079512	2	8L	M14X1.5	620	17	35
555079523	2	8S	M16X1.5	620	19	35
555079525	2	10L	M16X1.5	620	19	36,5