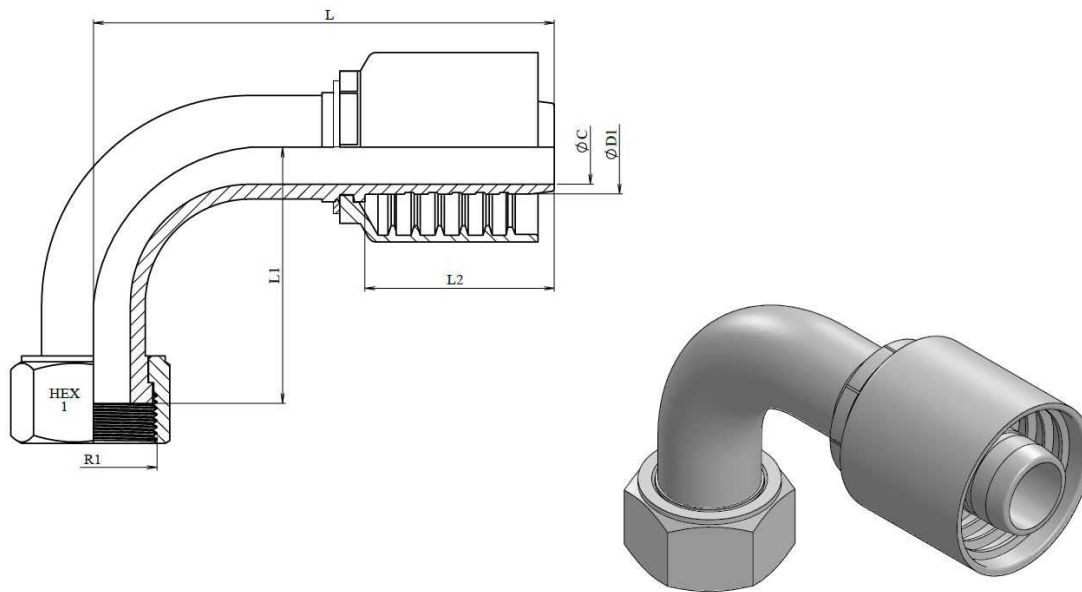


## Femmina 90° ORFS

Acciaio al carbonio



Codice	ØD1	R1	L	L1	L2	HEX 1	ØC
<b>689071212</b>	3/4"	1"3/16 12h UNF	103	39	60	24	15