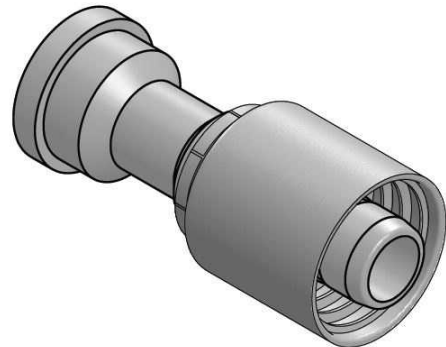
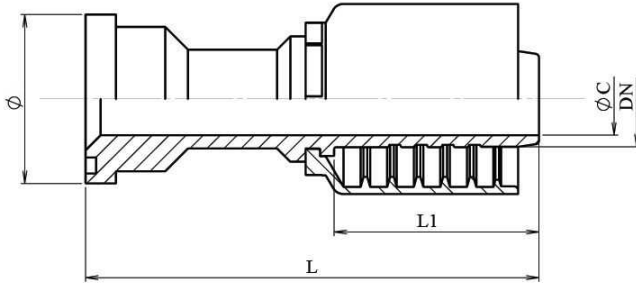


Brida recta SAE 3000 PSI

Acero Carbono

1/1



Artículo	DN	Ø	L	L1	ØC
681822020	1"1/4	50.8	143,5	64	25