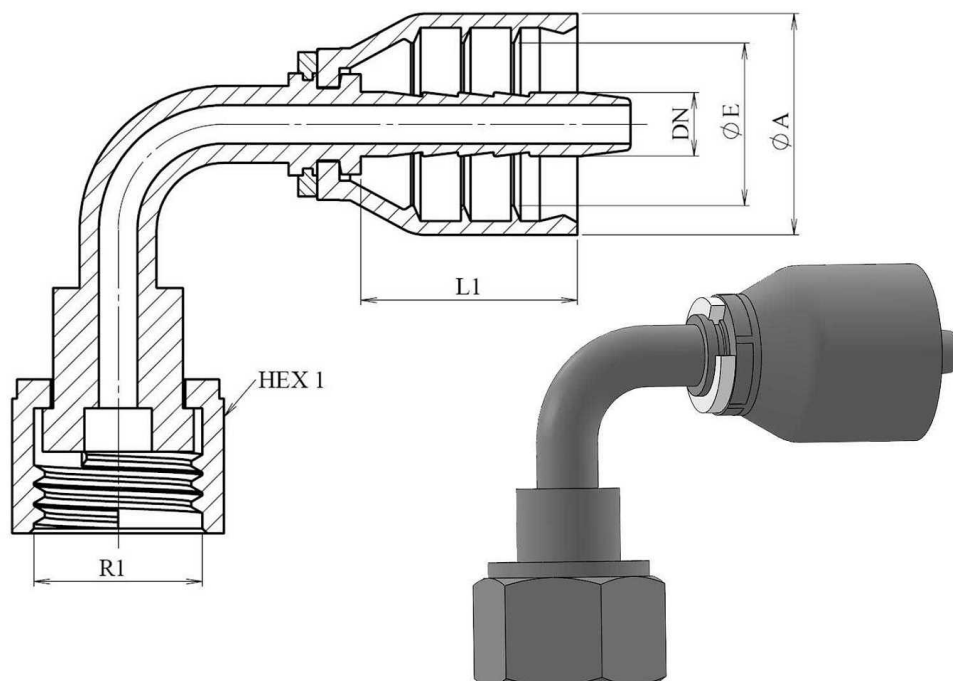


Femmina 90° compatta ORFS

Acciaio al carbonio

1/1



Codice	DN	R1	Dettagli	L1	HEX 1	ØA	ØE
289070904	1/4"	9/16" 18h	449070904 + PFC221200400	22,5	19	23	16,9
289071104	1/4"	11/16" 16h	449071104 + PFC221200400	23,5	22	23	16,9
289071105	5/16"	11/16" 16h	449071105 + PFC221200500	23,5	22	23,7	17,5
289071106	3/8"	11/16" 16h	449071106 + PFC221200600	23,5	22	28	20,7
289071306	3/8"	13/16" 16h	449071306 + PFC221200600	26,4	24	28	20,7
289071308	1/2"	13/16" 16h	449071308 + PFC221200800	26,4	24	32	24,8
289071608	1/2"	1" 14h	449071608 + PFC221200800	29,8	30	32	24,8
289071610	5/8"	1" 14h	449071610 + PFC221201000	29,8	30	35	27,8
289071908	1/2"	1"3/16 12h	449071908 + PFC221200800	34,9	36	32	24,8
289071912	3/4"	1"3/16 12h	449071912 + PFC221201200	34,9	36	40	32
289072312	3/4"	1"7/16 12h	449072312 + PFC221201200	42	41	40	32
289072316	1"	1"7/16 12h	449072316 + PFC221201600	42	41	47	39
289072720	1"1/4"	1"11/16 12h	449072720 + PFC221202000	53,5	50	59,8	49,4
289073224	1"1/2"	2" 12h	449073224 + PFC221202400	53,5	60	61,6	56