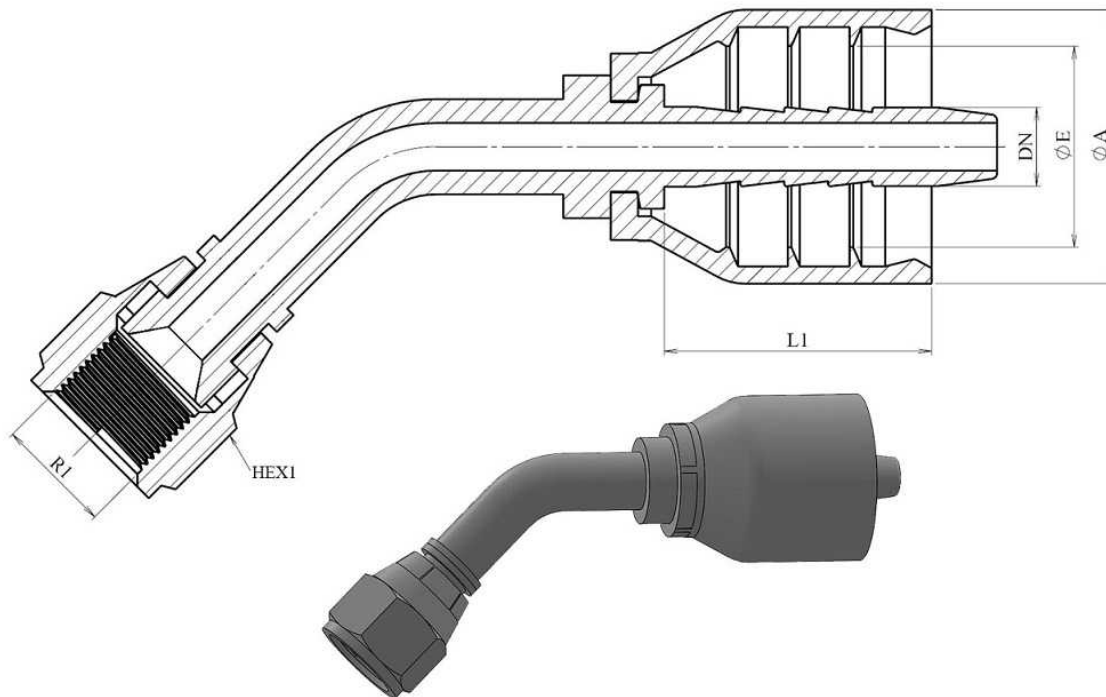


Raccordi un pezzo JIC 37°

Femmina 45° compatta JIC 37°

Acciaio al carbonio

1/1



Codice	DN	R1	Dettagli	L1	HEX 1	ØA	ØE
281390704	1/4"	7/16" 20h UNF	241390704 + PFC221200400	22,5	14	23	16,9
281390804	1/4"	1/2" 20h UNF	241390804 + PFC221200400	22,5	14	23	16,9
281390904	1/4"	9/16" 18h UNF	241390904 + PFC221200400	22,5	17	23,7	17,5
281390905	5/16"	9/16" 18h UNF	241390905 + PFC221200500	22,5	19	23,7	17,5
281390906	3/8"	9/16" 18h UNF	241390906 + PFC221200600	23,5	19	28	20,7
281391206	3/8"	3/4" 16h UNF	241391206 + PFC221200600	23,5	24	28	20,7
281391208	1/2"	3/4" 16h UNF	241391208 + PFC221200800	26,4	24	32	24,8
281391408	1/2"	7/8" 14h UNF	241391408 + PFC221200800	26,4	27	32	24,8
281391410	5/8"	7/8" 14h UNF	241391410 + PFC221201000	29,8	27	35	24,8
281391708	1/2"	1"1/16 12h UNF	241391708 + PFC221200800	29,8	32	32	24,8
281391710	5/8"	1"1/16 12h UNF	241391710 + PFC221201000	29,8	32	34	27,8
281391712	3/4"	1"1/16 12h UN	241391712 + PFC221201200	34,9	32	40	32
281392112	3/4"	1"5/16 12h UNF	241392112 + PFC221201200	34,9	41	40	32
281392116	1"	1"5/16 12h UN	241392116 + PFC221201600	42	41	47	39
281392616	1"	1"5/8 12h UNF	241392616 + PFC221201600	42	50	47	39
281392620	1"1/4	1"5/8 12h UN	241392620 + PFC221202000	53,5	50	59,8	49,4
281393020	1" 1/4	1"7/8 12h UNF	241393020 + PFC221202000	53,5	55	59,8	49,4
281393024	1"1/2	1"7/8 12h UN	241393024 + PFC221202400	53,5	55	61,6	56
281394032	2"	2"1/2 12h UN	241394032 + PFC221203200	65,7	70	83	68,7