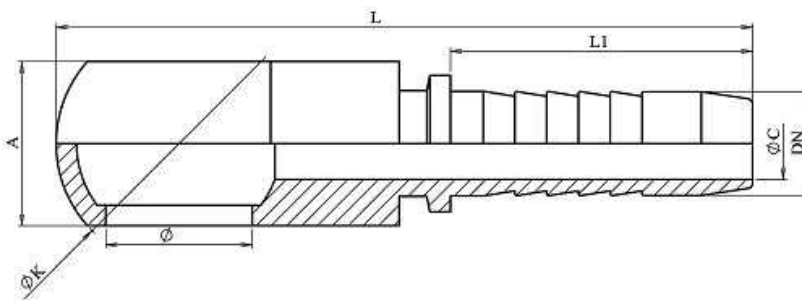
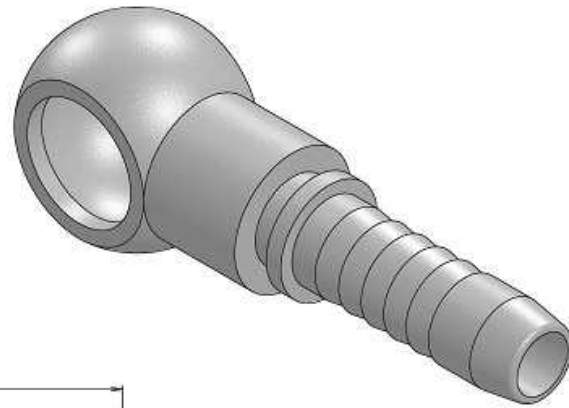


Raccordo ad occhio Metrico

Acciaio carbonio 1.0737 (o equivalente)

1/1



Codice	DN	Occhiello	L	L1	ØC	A	K
241161003	3/16"	M10x1	53,5	24	3	10	17
241161004	1/4"	M10x1	57	28	4	11	17
241161005	5/16"	M10x1	57,5	28	14	10	17
241161202	1/8"	M12x1	55,4	22	2	11	20
241161203	3/16"	M12x1.5	57,4	24	3	12	20
241161204	1/4"	M12x1.5	67,2	28	4	14	20
241161404	1/4"	M14x1.5	67,2	28	4	14	24
241161405	5/16"	M14x1.5	68,1	28	5,5	14	24
241161406	3/8"	M14x1.5	68	29,5	7	16	24
241161605	5/16"	M16x1.5	68,1	28	5,5	17	28
241161606	3/8"	M16x1.5	73,8	29,5	7	17	28
241161806	3/8"	M18x1.5	74,1	29,5	7	20	32
241161808	1/2"	M18x1.5	75,8	30,5	9,5	20	32
241162208	1/2"	M22x1.5	83,5	30,5	9,5	23,5	36
241162210	5/8"	M22x1.5	87,3	34	12	23,5	36
241163012	3/4"	M30x2	106	39	15	30	50